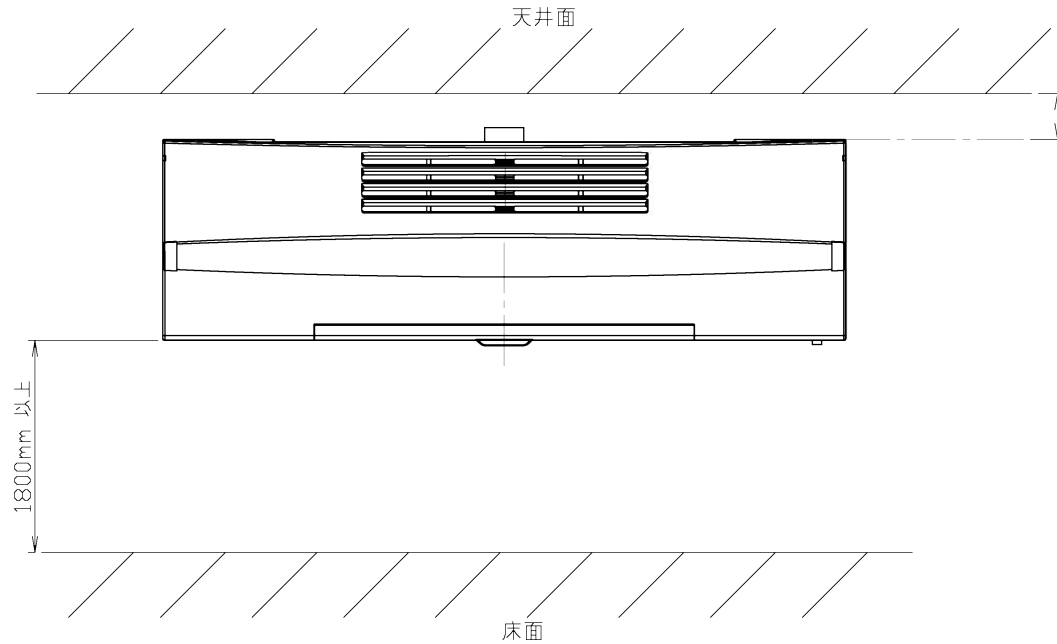
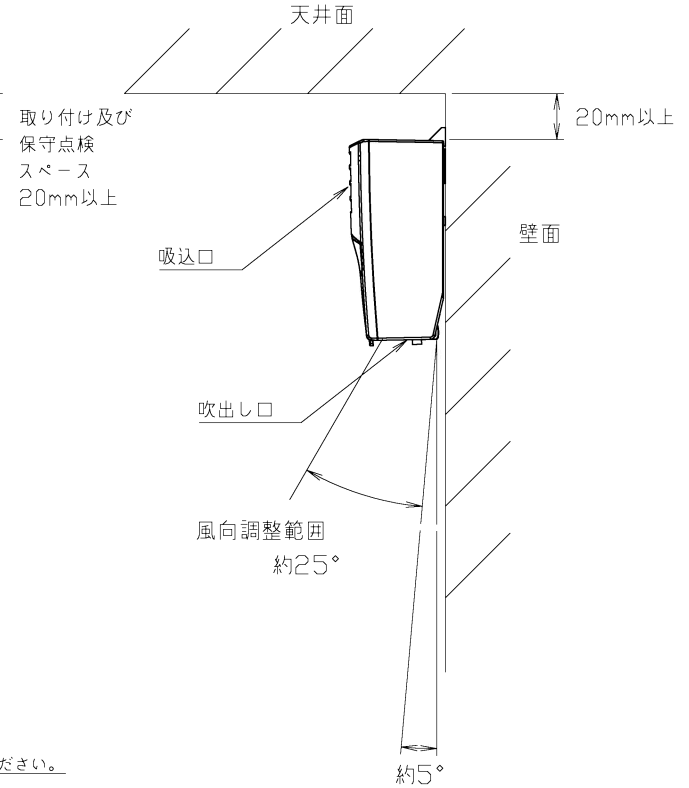


<正面図>



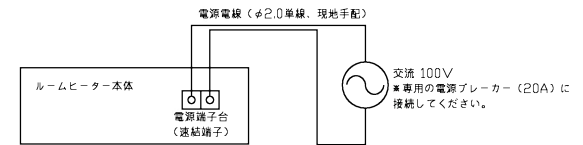
<右側面図>



- ミラー上以外の場所に洗面ルームヒーターを設置する場合は、上図に示す取付方向で設置してください。
ミラー上に設置する場合は、ミラー上設置の取り付け方法に従って設置してください。
- 洗面ルームヒーターの取り付けには、防災上の規制がある地域がありますので、不明な点は所轄の消防署など行政官庁にあらかじめご相談ください。
※本機器は、一般社団法人日本電機工業会で定める自主基準に適合しています。
- 建築物の可燃物からの離隔距離は吸込口及び吹出口を除き、0mm以上です。ただし、保守点検できるスペースを確保してください。
- 火気、引火物の近くに設置しないでください。
- 設置条件に従って、日常点検や本体が故障したときの修理、交換ができるように考慮してください。
- 垂直で平たんな壁に設置してください。
- 質量(約4.0kg)に耐えられる十分な強度を持った木質の下地に設置してください。
- 浴室やシャワールームなどの水がかかる場所、湿気の多い場所や汲み取り式トイレには取り付けしないでください。
- ルームヒーターを複数台設置するときは、リモコン操作時に相互干渉するおそれがありますので、同時にリモコン信号を受信しない位置に設置してください。

※設置条件についての詳細は、設置説明書を参照してください。

<結線図>



符号	訂正内容	備考
----	------	----

承認	検 図			製品区分
中嶋	中嶋	奥	辻元	EDR-751
2019.07.11	設計	製図		図面名称
尺度	1/5	中出	中出	EDR-751 設置参考図(単独設置)
				図番
				DSA1004-A-01

三角法 単位 mm A3 0.20

タカラスタンダード株式会社 (旧図番)